



МОНГОЛ УЛС  
ГОВЬ-АЛТАЙ АЙМГИЙН  
ЗАСАГ ДАРГЫН  
ЗАХИРАМЖ

2024 оны 05 сарын 22 өдөр

Дугаар А/370

Есөнбулаг

Газар өмчлөх эрхийг хэсэгчлэн  
дуусгавар болгож, газар эзэмшүүлэх  
тухай

Монгол Улсын Засаг захиргаа, нутаг дэвсгэрийн нэгж, түүний удирдлагын тухай хуулийн 66 дугаар зүйлийн 66.1 дахь хэсэг, Монгол Улсын иргэнд газар өмчлүүлэх тухай хуулийн 31 дүгээр зүйлийн 31.1.2 дахь заалт, 27 дугаар зүйлийн 27.1.7 дахь заалт, Газрын тухай хуулийн 27 дугаар зүйлийн 27.1 дэх хэсэг, 33 дугаар зүйлийн 33.1.2 дахь заалт, Хот суурин газрыг дахин хөгжүүлэх тухай хуулийн 17 дугаар зүйлийн 17.1 дэх хэсэг, 18 дугаар зүйлийн 18.5 дахь хэсэг, Монгол Улсын Засгийн газрын 2018 оны 12 дугаар сарын 26-ны өдрийн 397 дугаар тогтоолоор баталсан “Эд хөрөнгийн эрхийн улсын бүртгэл хөтлөх” журмын 5 дугаар зүйлийн 5.3 дахь хэсгийг тус тус үндэслэн ЗАХИРАМЖЛАХ нь:

1. Аймгийн Засаг даргын 2015 оны А/444 дугаар захирамжаар гэр бүлийн хэрэгцээний зориулалтаар 8208004429 нэгж талбарт газар өмчилсөн иргэн Дүгэрцэрэнгийн Цогбаяр (ДЮ71111675)-ын өмчилсөн газрыг хүсэлтийн дагуу 1 дүгээр хавсралтаар хэсэгчлэн дуусгавар болгосугай.

2. Газар өмчлөх эрх дуусгавар болсон нэгж талбарыг үйлчилгээтэй орон сууц (2207) Зориулалтаар иргэн Дүгэрцэрэнгийн Цогбаяр (ДЮ71111675)-т хүсэлтийн дагуу 15 жилийн хугацаатай эзэмшүүлж, газрын хэмжээ, байршлыг хавсралтаар баталсугай.

3. Газрын нэгдмэл сангийн удирдлагын нэгдсэн системд холбогдох журмын дагуу бүртгэж ажиллахыг Газрын харилцаа, барилга, хот байгуулалтын газар (Д.Алтанзагас)-т, газар өмчлөгчийн хуулийн дагуу хүлээсэн үүргийн биелэлтэд хяналт тавьж, өөрчлөлт оруулж ажиллахыг Есөнбулаг сумын Засаг дарга (А.Алтанхуяг)-д, Улсын бүртгэлийн хэлтэс (Г.Чүлтэмжамц)-т тус тус үүрэг болгосугай.

5. Газар өмчлөх, эзэмших эрхээ холбогдох хууль тогтоомжийн дагуу эдэлж, газартаа газрын төлөө байдал, чанарын хянан баталгааг хугацаанд нь хийлгэж байхыг газар өмчилсөн, эзэмшсэн иргэн Д.Цогбаярт үүрэг болгосугай.

ЗАСАГ ДАРГА



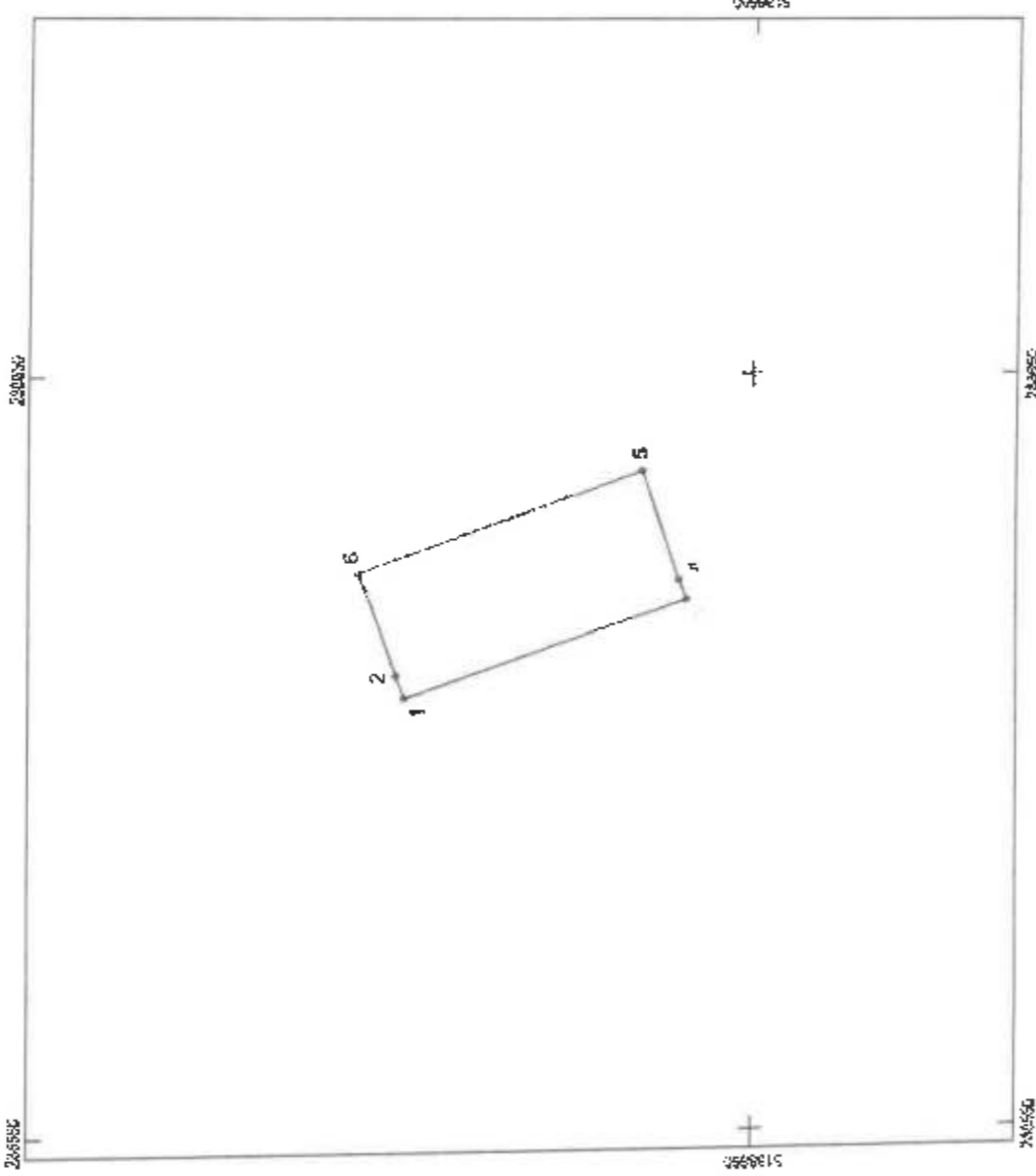
О.АМГАЛАНБААТАР



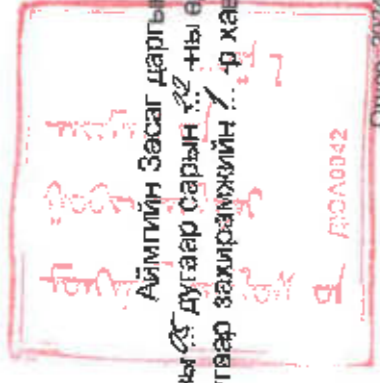
**ИРГЭН ДҮГЭРЦЭРЭН ОВОГТОЙ ЦОГБАЯР ( ДЮ7111675 ) - ИЙН ӨМЧЛӨХ  
ЭРХЭЭСЭЭ ТАТГАЛЗСАН ГАЗРЫН БАЙРШЛЫН КАДАСТРЫН ЗУРАГ**

Нагж талбарын дугаар: 820800...

Хаяг: Говь-алтай аймга, Саянбулаг сум, Жинст баг



Зургийн масштабыг 1:1 000 (1 сантиметр 10 метр болгоно)



Аймгийн Засаг даргын 20...  
оны дугаар сарын ...-ны өдрийн  
... дугаар захирамжийн ...-р хавсралт

ДДСА0042

Огноо: 2024.05.20

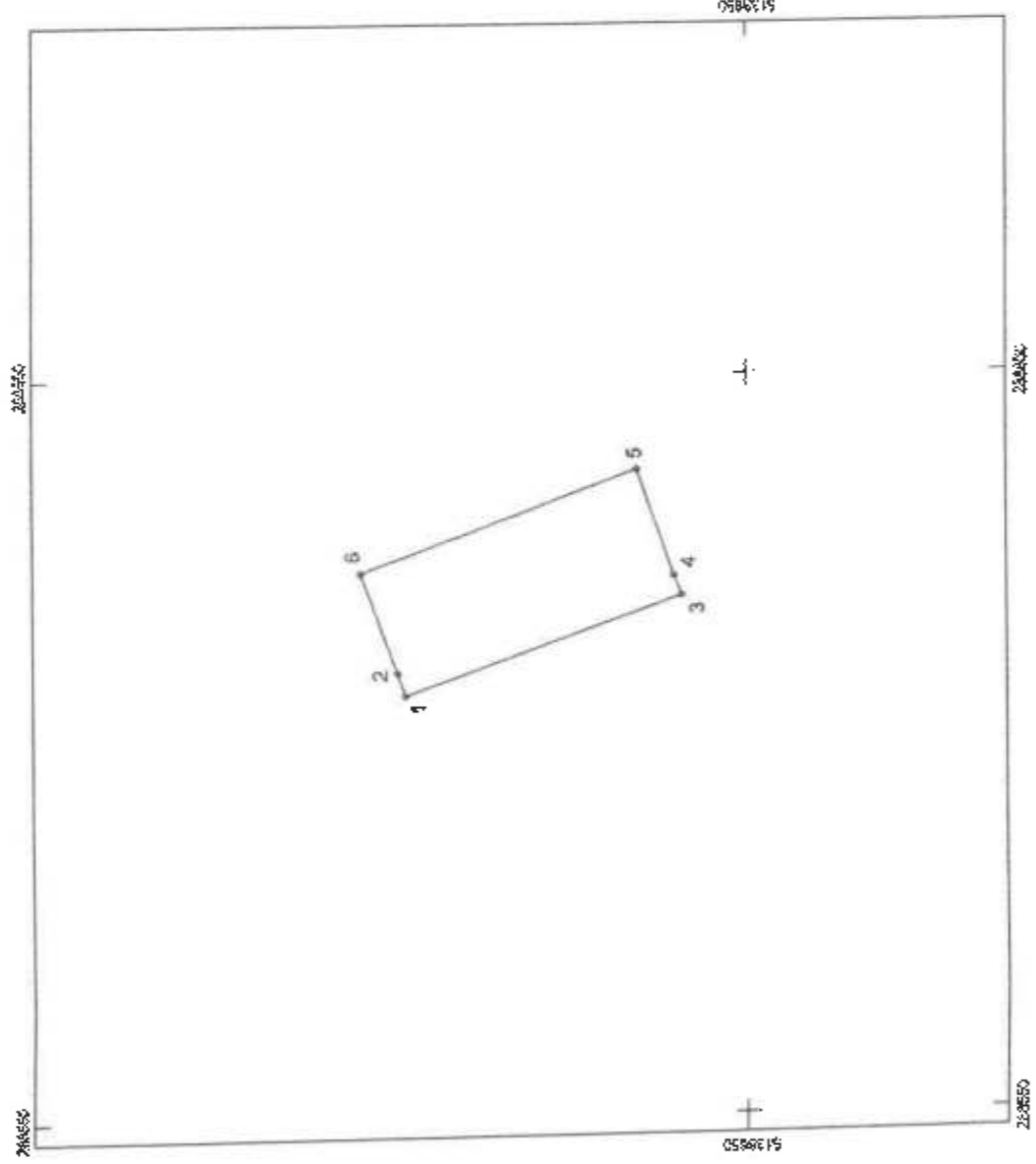
Хавцалны координат:

Дугаар	X	Y	Урт	Байр
1	5138656.840	288610.440	3.20	1-2
2	5138656.762	288607.427	39.21	2-3
3	5138658.712	288620.287	2.86	3-4
4	5138659.750	288622.920	16.24	4-5
5	5138684.590	288637.370	39.49	5-6
6	5138701.680	288621.970	14.37	6-1

Талбайн хэмжээ: 703.0 квадрат метр

ИРГЭН ДҮГЭРЦЭРЭН ОВОГТОЙ ЦОГБАЯР (ДЮ71111875) - ИЙН  
ЭЗЭМШИХ ГАЗРЫН БАЙРШПЫН КАДАСТРЫН ЗУРАГ

Нэгж талбарын дугаар: 820800...  
Хаяг: Говь-алтай аймек, Есөнбулаг сум, Жилист баг



Зургийн масштабыг 1:1 000 (1 сантиметрт 10 метр багтана)

Талбайн хэмжээ 700.0 квадрат метр

Аймгийн Засаг даргын 2024-05-20-ийн  
05-15 дугаар сарын 15-ны өдрийн  
М/М дугаар захирамжийн 4-р хавсралт  
ДДС/2024

Огноо: 2024-05-20

Хашааны координат:

Дугаар	X	Y	Урт	Цэгүүд
1	5139896.840	288610.440	8.20	1-2
2	5139896.782	288607.427	39.21	2-3
3	5139896.712	288620.267	2.96	3-4
4	5139899.790	288622.930	19.21	4-5
5	5139894.530	288637.370	30.49	5-6
6	5139701.880	288623.870	14.37	6-1